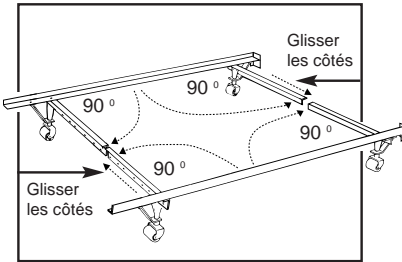
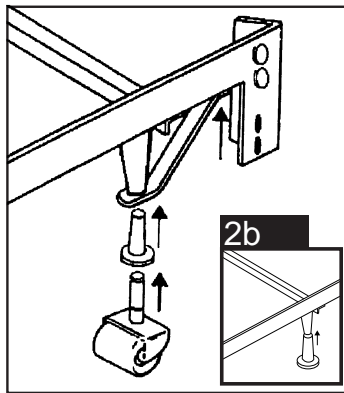


1



Glisser les petits côtés de façon à former un angle de 90° avec les grands côtés.

2a



2a Fixer solidement l'équerre de soutien pour la patte.

Ou 2b Fixer la glissoire de plastique.

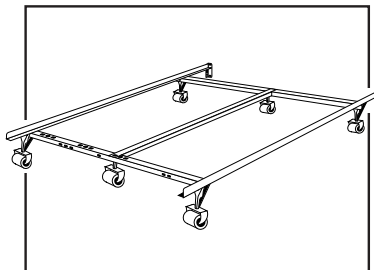
3

Ajuster la base à la largeur désirée et visser solidement les boulons.

4

Poser les douilles de plastique et les roulettes. Dans le cas d'une glissoire de métal longue, insérer la rondelle entre la glissoire et la douille.

5



Fixer la ou les barres transversales si incluses.